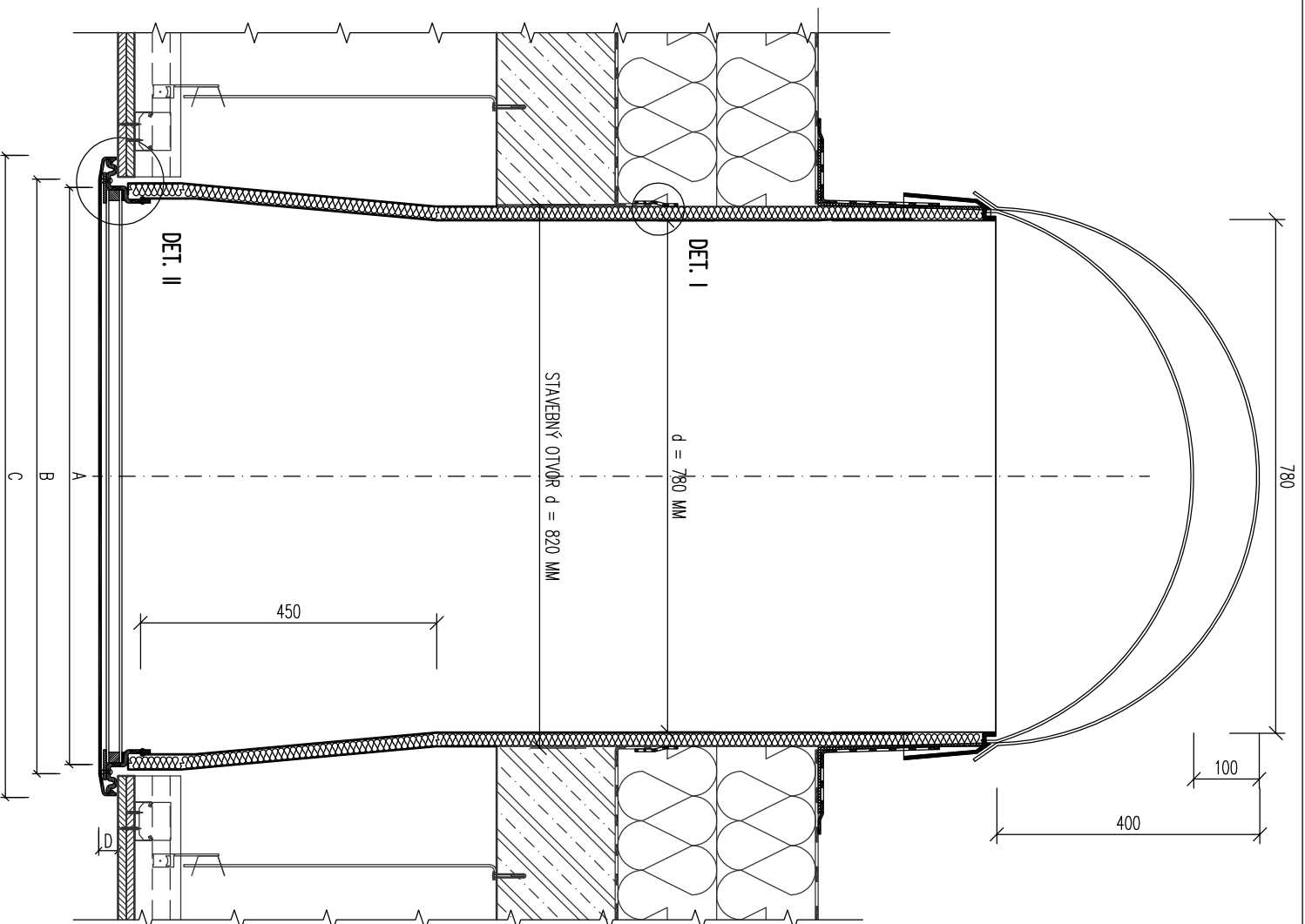


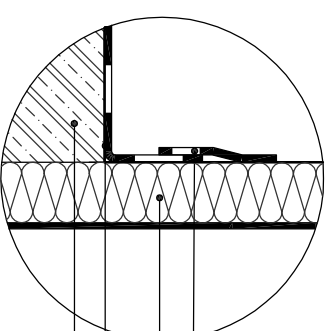
SUNWAY 780

PLOCHÁ JEDNOPLAŠŤOVÁ STRECHA
MONOLITICKÝ ŽELEZOBETÓNOVÝ STROP

A4

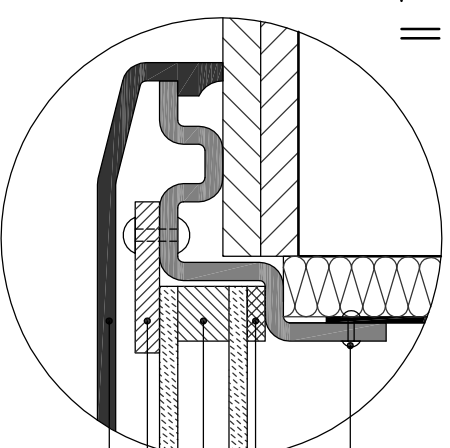


DETAIL I



SYSTEMOVÁ PASKA, ALI.
NALEPENÝ PAS PAROZABRANÝ
TEPELNÁ IZOLÁCIA NA BAZE
KAUČUKU, HR. MIN 20 MM
PAROZABRANA
STROPNÁ KONŠTRUKCIA

DETAIL II



NIT NA SPOJENIE DIFUZORA
A SVETLOVODU
TESNENIE
SKLO 4-16-4
ALU PODLOŽKA
KRYTKA

- A - ROZMER SKLA = 700 x 700 MM
- B - ROZMER OTVORU V STROPE = 730 x 730 MM
- C - ROZMER DIFUZORA = 840 x 840 MM
- D - VÝŠKA DIFUZORA = 15 MM