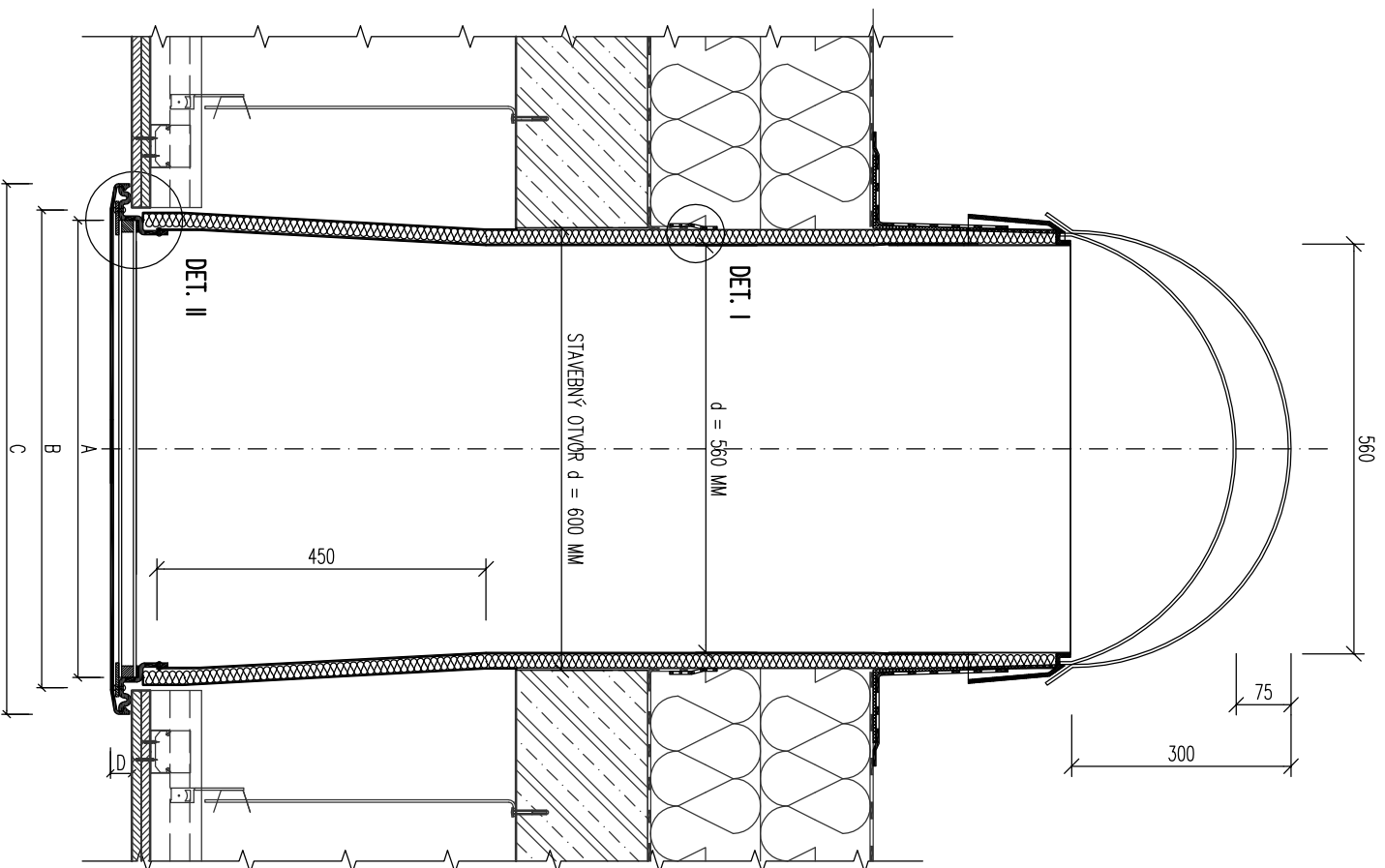


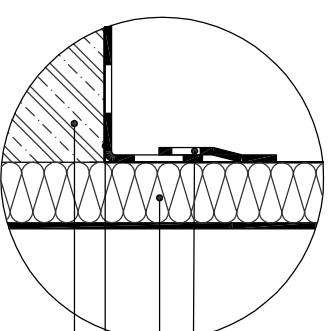
SUNWAY 560

PLOCHÁ JEDNOPLAŠŤOVÁ STRECHA
MONOLITICKÝ ŽELEZOBETÓNOVÝ STROP

A3

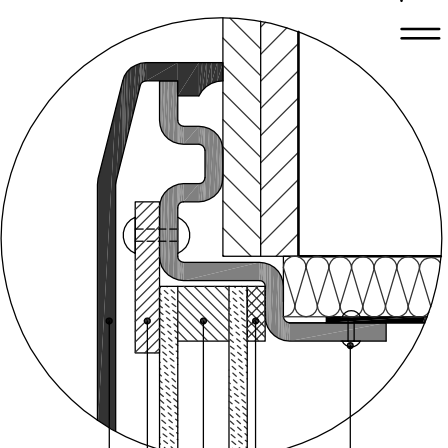


DETAIL I



SYSTEMOVÁ PASKA, ALU
NALEPENÝ PAS PAROZABRANÝ
TEPELNÁ IZOLÁCIA NA BAZE
KAUČUKU, HR. MIN 20 MM
PAROZABRANA
STROPNÁ KONŠTRUKCIA

DETAIL II



NIT NA SPOJENIE DIFUZORA
A SVETLOVODU
TESNENIE
SKLO 4-16-4
ALU PODLOŽKA
KRYTKA

A - ROZMER SKLA = 510 x 510 MM
B - ROZMER OTVORU V STROPE = 560 x 560 MM
C - ROZMER DIFUZORA = 620 x 620 MM
D - VÝŠKA DIFUZORA = 15 MM