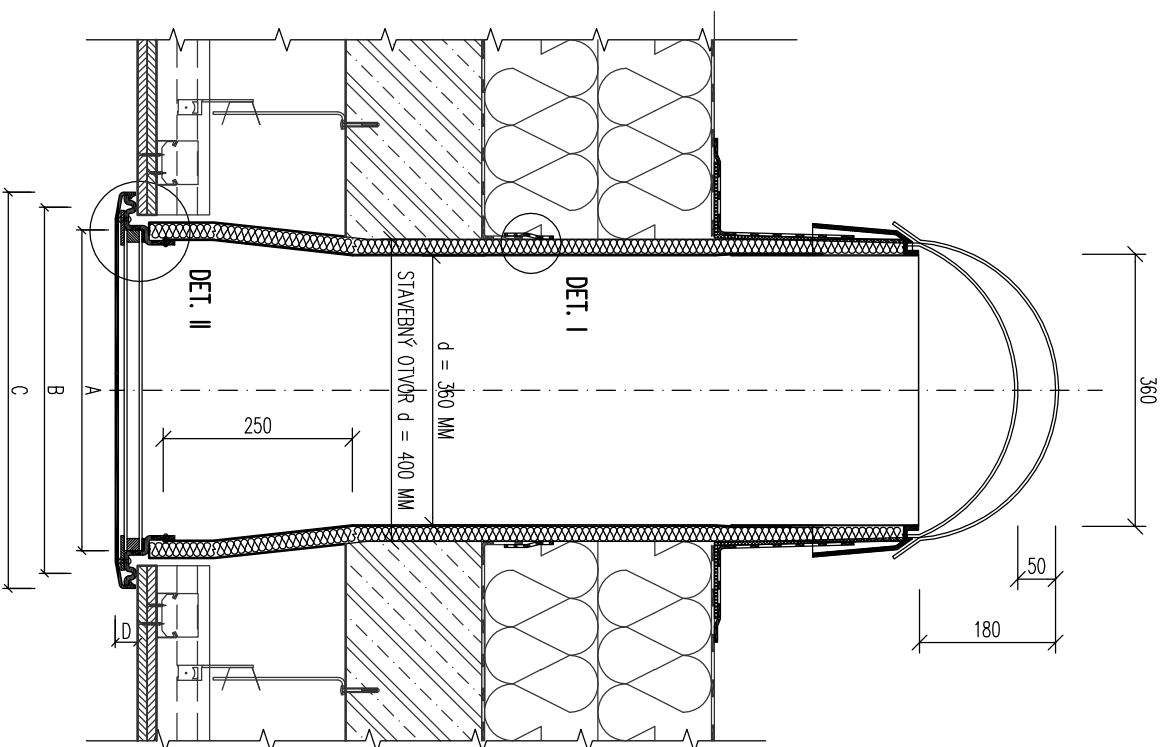


# SUNWAY 360

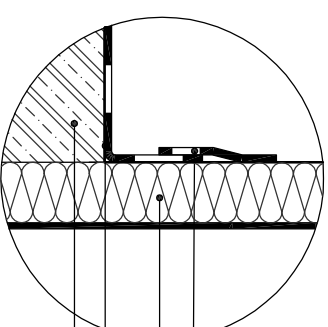
PLOCHÁ JEDNOPLAŠŤOVÁ STRECHA  
MONOLITICKÝ ŽELEZOBETÓNOVÝ STROP

A2



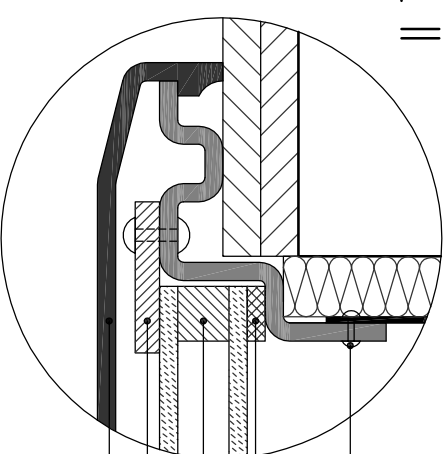
- A - ROZMER SKLA = 320 x 320 MM
- B - ROZMER OTVORU V STROPE = 360 x 360 MM
- C - ROZMER DIFUZORA = 430 x 430 MM
- D - VÝŠKA DIFUZORA = 15 MM

DETAIL I



- SYSTEMOVÁ PASKA, ALI
- NALEPENÝ PAS PAROZABRANÝ
- TEPELNÁ IZOLÁCIA NA BAZE
- KAUČUKU, HR. MIN 20 MM
- PAROZABRANA
- STROPNÁ KONŠTRUKCIA

DETAIL II



- NIT NA SPOJENIE DIFUZORA
- A SVETLOVODU
- TESNENIE
- SKLO 4-16-4
- ALU PODLOŽKA
- KRYTKA