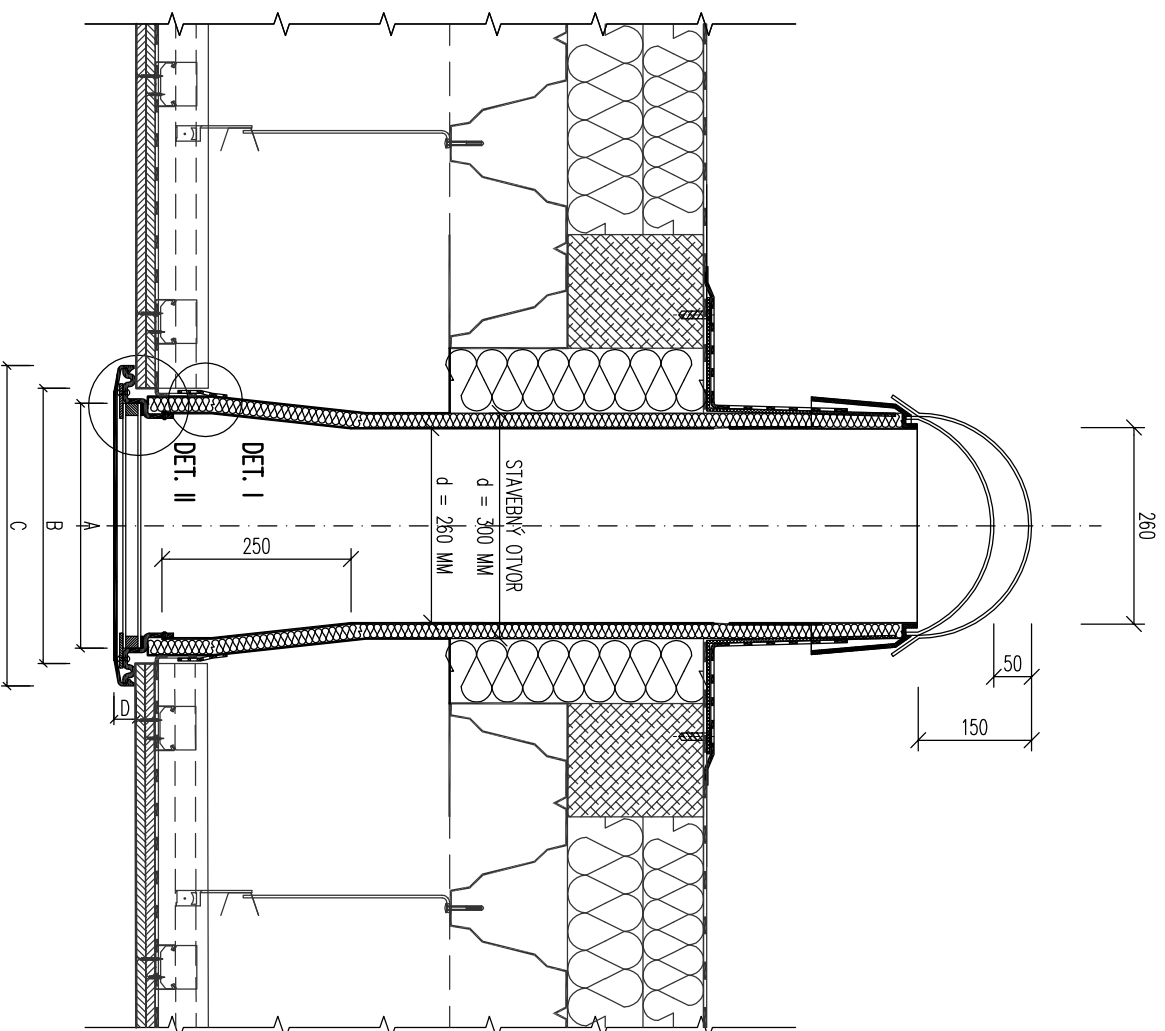


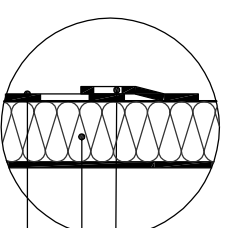
SUNWAY 260

PLOCHÁ JEDNOPLAŠŤOVÁ STRECHA
STRECHA NA TRAPÉZOVOM PLECHU

B1

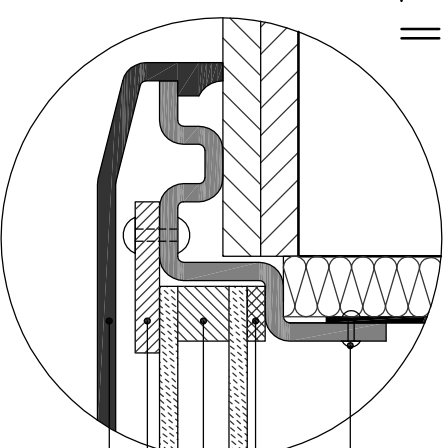


DETAIL I



SYSTEMOVÁ PASKA, ALI.
NALEPENÝ PÁS PAROZÁBRANY
TEPELNÁ IZOLÁCIA NA BAZE
KAUCUKU, HR. MIN 20 MM
PAROZÁBRANA

DETAIL II



NIT NA SPOJENIE DIFUZORA
A SVETLOVODU
TESNENIE
SKLO 4-16-4
ALU PODLOŽKA
KRYTKA

- A - ROZMER SKLA = 230 x 230 MM
- B - ROZMER OTVORU V STROPE = 270 x 270 MM
- C - ROZMER DIFUZORA = 340 x 340 MM
- D - VŠŠKA DIFUZORA = 15 MM