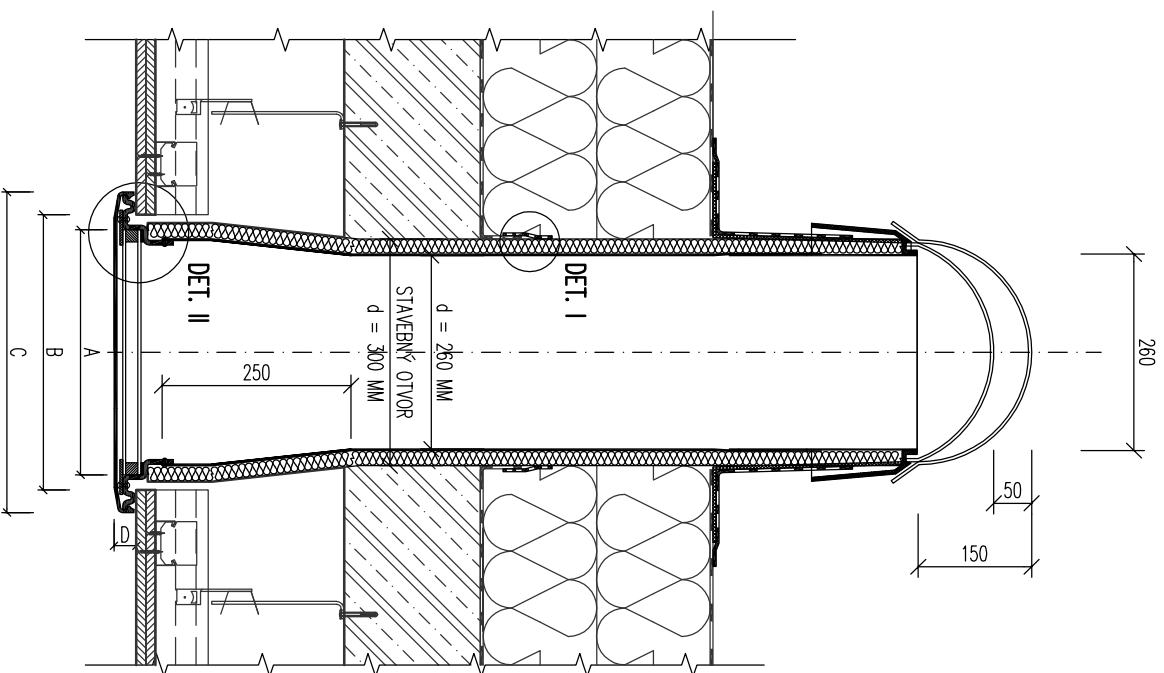


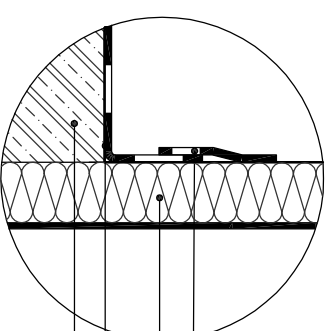
SUNWAY 260

PLOCHÁ JEDNOPLAŠŤOVÁ STRECHA
MONOLITICKÝ ŽELEZOBETÓNOVÝ STROP

A1

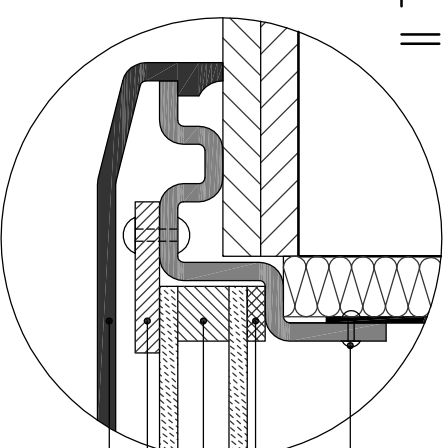


DETAIL I



SYSTEMOVÁ PASKA, ALI.
NALEPENÝ PAS PAROZABRANÝ
TEPELNÁ IZOLÁCIA NA BAZE
KAUČUKU, HR. MIN 20 MM
PAROZABRANA
STROPNÁ KONŠTRUKCIA

DETAIL II



NIT NA SPOJENIE DIFUZORA
A SVETLOVODU
TESNENIE
SKLO 4-16-4
ALU PODLOŽKA
KRYTKA

A - ROZMÉR SKLA = 230 x 230 MM
B - ROZMÉR OTVORU V STROPE = 270 x 270 MM
C - ROZMÉR DIFUZORA = 340 x 340 MM
D - VÝŠKA DIFUZORA = 15 MM